

# Высокоскоростная печь

## Merrychef conneX® 12

### Нержавеющая сталь



### Черный карбон



### Функции

- ConneX®12 — это самая универсальная высокоскоростная печь, представленная на рынке.
- Универсальное устройство идеально подходит для быстрого приготовления, обжаривания, приготовления на гриле и разогрева свежих или замороженных продуктов и заменяет множество других приборов.
- Скорость приготовления до 20 раз выше по сравнению с другими способами приготовления, что позволяет готовить горячие блюда по требованию.
- Печь оснащена самой большой камерой (30,5см x 30,5см по отношению к ширине 35,5 мм), устанавливается на столешнице 600 мм и идеально подходит для небольших помещений.
- Подходит для использования в гостевой зоне, бесшумно работает и легко устанавливается. Встроенный каталитический нейтрализатор исключает необходимость в вытяжном вентиляторе.
- Благодаря ненагревающимся поверхностям можно безопасно размещать устройство в любом месте, не занимая лишнее пространство.
- Удобный 7-дюймовый широкоэкранный HD-дисплей и контроллер с пиктограммами EasyTouch® 2.0 нового поколения обеспечивают стабильно высокое качество блюд.
- Внутренняя камера и корпус из нержавеющей стали с герметичными закругленными краями облегчают очистку.
- Запатентованный воздушный фильтр на передней панели обеспечивает удобный доступ.
- Подключение Wi-Fi/ethernet, доступ к облаку KitchenConnect для удобного обновления меню (или с помощью USB-накопителя).

### Варианты

- Отделка из нержавеющей стали или черного карбона. Контроллер easyTouch® 2.0 под защитой высокопрочного стекла.

### Принадлежности, входящие в комплект

- Плоская пластина для приготовления.
- Защитная лопатка с боковыми бортами.
- Полноразмерный противень.
- Форма для остывания.
- Коврик для выпечки.

Широкий спектр аксессуаров, рекомендованных для обеспечения максимальной функциональности conneX®12 и значительного сокращения времени очистки, представлен на веб-сайте [www.merrychef.com/products/accessories](http://www.merrychef.com/products/accessories)

## Технические характеристики

High speed Technology® сочетает в себе три технологии нагрева:

- СВЧ
- Конвекция
- Регулируемый импиджер

### МОЩНОСТЬ МИКРОВОЛНОВОГО ИЗЛУЧЕНИЯ

- Параметры настройки микроволновой печи: выключено и 5–100% с шагом 1%.
- В системе распределения СВЧ-волн используется вращающаяся активная антенна, которая обеспечивает равномерный нагрев продуктов.

### КОНВЕКТИВНЫЙ НАГРЕВ

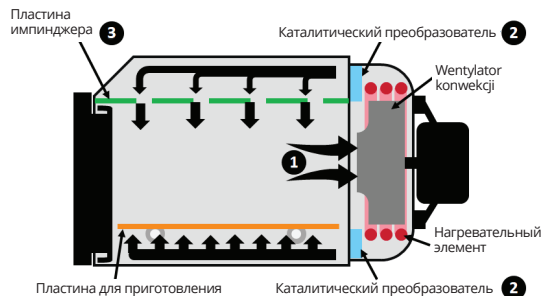
- Параметры настройки температуры: Выключено и от 100°C до 275°C с шагом 1°C.
- Система распределения тепла использует регулируемый нагрев с помощью импиджера, обеспечивающий наиболее равномерное подрумянивание.

### ВЕНТИЛЯЦИЯ

- Сертифицированная безвытяжная вентиляция. Протестировано EPA 202 (8 часов).
- Внутренняя каталитическая фильтрация для ограничения выбросов жира и запаха.

### СИСТЕМА УПРАВЛЕНИЯ EasyTouch® 2.0

- Сенсорная панель управления со значками и цветным HD-экраном с неограниченным объемом памяти для хранения многоступенчатых режимов приготовления.
- Каждый профиль приготовления включает до шести (6) этапов с программируемым временем приготовления, настройками мощности микроволновой печи и письменными и/или наглядными инструкциями пользователя для каждого этапа.
- Возможность самодиагностики для контроля компонентов.
- Простое обновление меню или передача данных через USB-накопитель и облачный сервис KitchenConnect.

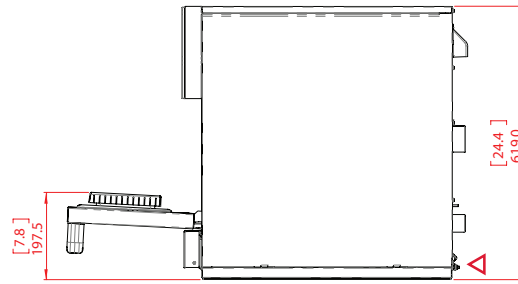
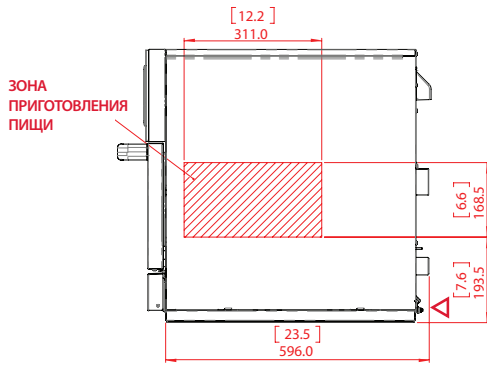


### ПРИНЦИП ДЕЙСТВИЯ

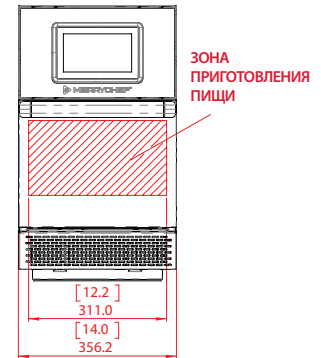
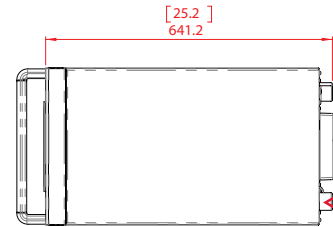
Конвекционный вентилятор втягивает воздух через заднюю часть камеры (1). После этого воздух нагревается и возвращается в камеру через каталитические преобразователи (2) и пластину импиджера (3), что обеспечивает равномерный нагрев в печи. Такая схема нагрева обеспечивает равномерное приготовление пищи и стабильное получение хрустящей золотистой корочки.



Merrychef conneX® 12



По бокам прибора зазор не требуется, над прибором должно быть 5 см свободного пространства. Данный элемент не предназначен для встроенных приборов.



◁ = выход сетевого кабеля. Длина сетевого кабеля — 1,8 м.

**РАЗМЕРЫ/МАССА: ПЕЧЬ В УПАКОВКЕ**

МОДЕЛЬ	ОБЩИЙ РАЗМЕР			МАССА	
	ВЫСОТА	ШИРИНА	ГЛУБИНА	ВЕРСИЯ СТАНДАРТНОЙ МОЩНОСТИ	МОДИФИКАЦИЯ ВЫСОКОЙ МОЩНОСТИ
conneX®12	855 мм	520 мм	820 мм	МАССА НЕТТО 60 кг	МАССА НЕТТО 68,7 кг

**РАЗМЕРЫ/МАССА: ПЕЧЬ**

МОДЕЛЬ	ОБЩИЙ РАЗМЕР			МАССА	
	ВЫСОТА	ШИРИНА	ГЛУБИНА	ВЕРСИЯ СТАНДАРТНОЙ МОЩНОСТИ	МОДИФИКАЦИЯ ВЫСОКОЙ МОЩНОСТИ
conneX®12	619 мм	356,2 мм	641,2 мм	МАССА НЕТТО 50 кг	МАССА НЕТТО 58,7 кг

\*Это не потребляемый ток. \*\*Это приблизительная выходная мощность микроволнового излучения. MerryChef рекомендует установить автоматический выключатель типа D, следуя местным нормативным требованиям.

**ТРЕБОВАНИЯ К ЭЛЕКТРОПИТАНИЮ И ВЫХОДНАЯ МОЩНОСТЬ**

Модель	Номер модели	Отделка	ИСТОЧНИК ЭЛЕКТРОСНАБЖЕНИЯ						ВЫХОДНАЯ МОЩНОСТЬ (ПРИБЛ.)			
			Напряжение	Частота	Расположение соединения	Тип электровилки	Изображение электровилки	Номинальный фазовый ток электровилки*	Макс. входная мощность	Микроволны** (IEC 705) 100%	Конвективный нагрев	Комбинированный режим
conneX®12 (стандартная мощность)	X12FXMV5ABL1CLEU	Нержавеющая сталь	220-230V	50Hz	Одна фаза L1+N+E	EU CEE7		16A	3680 Вт	1000 Вт	2200 Вт	1000 Вт** + 1300 Вт
	X12FXMV5BDL1CLEU		380-400V	50Hz	Две фазы L1+L2+N+E	IEC 309 5-контактный разъем (под прямым углом)		16A	1700 Вт + 1870 Вт	1000 Вт	2200 Вт	1000 Вт** + 1300 Вт
	X12FXMV5ABL1BKEU	Черный карбон	220-230V	50Hz	Одна фаза L1+N+E	EU CEE7		16A	3680 Вт	1000 Вт	2200 Вт	1000 Вт** + 1300 Вт
	X12FXMV5BDL1BKEU		380-400V	50Hz	Две фазы L1+L2+N+E	IEC 309 5-контактный разъем (под прямым углом)		16A	1700 Вт + 1870 Вт	1000 Вт	2200 Вт	1000 Вт** + 1300 Вт
conneX®12 (повышенная мощность)	X12DBMV5HEL1CLEU	Нержавеющая сталь	220-230V	50Hz	Одна фаза L1+N+E	IEC 309 3-контактный разъем		32A	6000 Вт	2000 Вт	2200 Вт	2000 Вт** + 2200 Вт
	X12DBMV5BDL1CLEU		380-400V	50Hz	Две фазы L1+L2+N+E	IEC 309 5-контактный разъем		16A	1700 Вт + 2000 Вт	2000 Вт	2200 Вт	2000 Вт** + 2200 Вт
	X12DBMV5GCL1CLEU		380-400V	50Hz	Две фазы L1+L2+N+E	IEC 309 5-контактный разъем		32A	3100 Вт + 3800 Вт	2000 Вт	2200 Вт	2000 Вт** + 2200 Вт
	X12DBMV5HEL1BKEU	Черный карбон	220-230V	50Hz	Одна фаза L1+N+E	IEC 309 3-контактный разъем		32A	6000 Вт	2000 Вт	2200 Вт	2000 Вт** + 2200 Вт
	X12DBMV5BDL1BKEU		380-400V	50Hz	Две фазы L1+L2+N+E	IEC 309 5-контактный разъем		16A	1700 Вт + 2000 Вт	2000 Вт	2200 Вт	2000 Вт** + 2200 Вт
	X12DBMV5GCL1BKEU		380-400V	50Hz	Две фазы L1+L2+N+E	IEC 309 5-контактный разъем		32A	3100 Вт + 3800 Вт	2000 Вт	2200 Вт	2000 Вт** + 2200 Вт

©Welbilt Inc., 2022 г. Все права защищены.